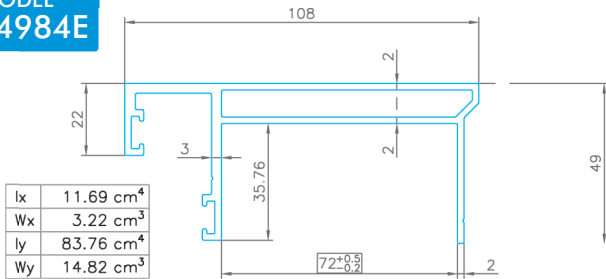
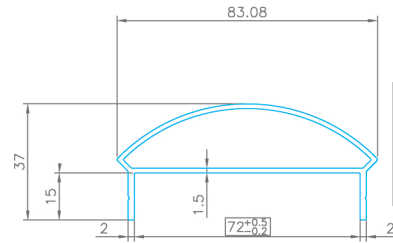


MODEL 14984E



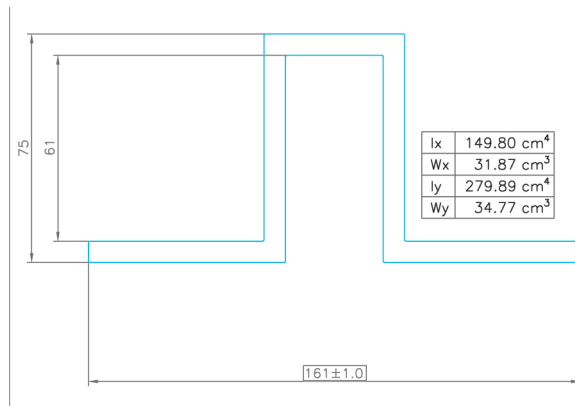
Ix	11.69 cm ⁴
Wx	3.22 cm ³
Iy	83.76 cm ⁴
Wy	14.82 cm ³

MODEL 14979E



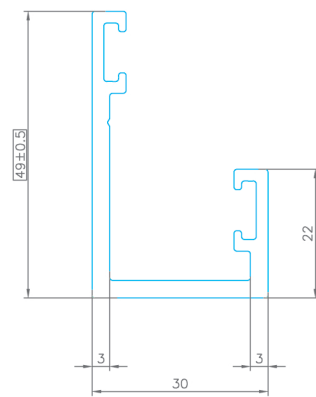
Ix	3.08 cm ⁴
Wx	1.50 cm ³
Iy	23.75 cm ⁴
Wy	5.71 cm ³

MODEL 14982E



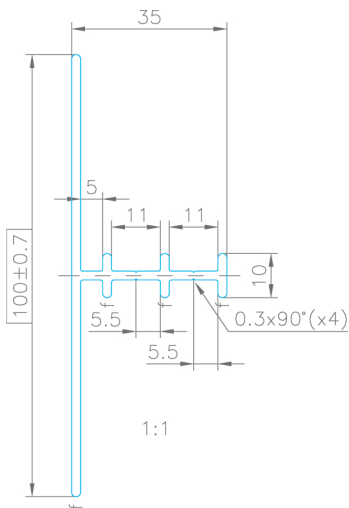
Ix	149.80 cm ⁴
Wx	31.87 cm ³
Iy	279.89 cm ⁴
Wy	34.77 cm ³

MODEL 14983E

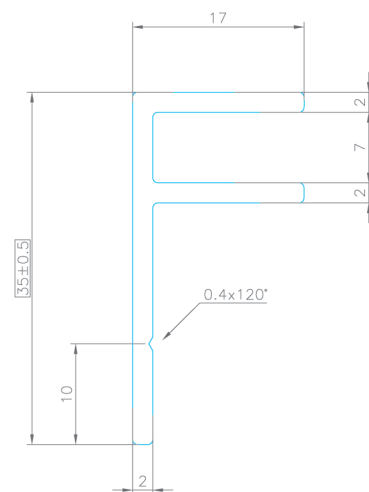


Ix	6.36 cm ⁴
Wx	1.93 cm ³
Iy	3.85 cm ⁴
Wy	2.06 cm ³

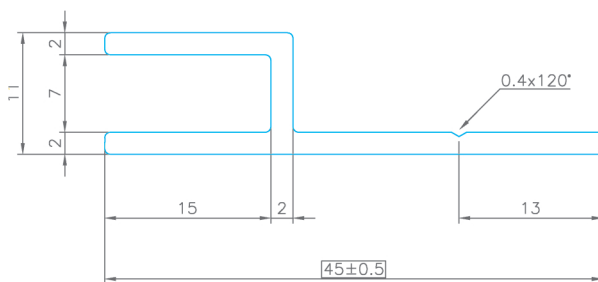
MODEL 14617E



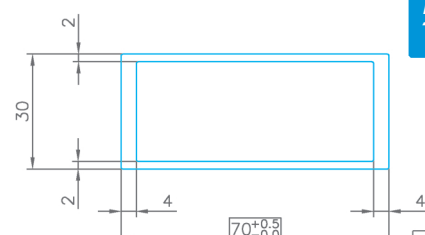
MODEL 14981E



MODEL 14978E



MODEL 14980E



Ix	6.67 cm ⁴
Wx	4.45 cm ³
Iy	34.11 cm ⁴
Wy	9.74 cm ³

BESTA

kaidejärjestelmä

Suunnitteluohje

Tämän suunnitteluohjeen tarkoituksena on antaa perustietoa kaidejärjestelmästä. Kohdekohtainen suunnittelu on kuitenkin kaiken lähtökohhta. Silloin voidaan huomioida kohteen olosuhteet, liittyvät rakenteet sekä määräykset.

Peruskaide:

Kaitteen peruslähtökohhta on kaidetolppa johon muut profiilit kiinnitetään. Huomioitavaa on tolppaväliä määriteltäessä hattukiinnikkeen kestävyys ja tolppien taipuma. Tolppavälin peruslähtökohhtana voidaan pitää kk 1000 mm. Tällöin kaide mahdollistaa kiinnityksen lähes kaikkiin laatta- paksuuksiin sekä mahdollistaa parvekelasien kiinnityksen kaitteeseen.

Profiilien kiinnitykseen käytetään rst- niittejä tarvittavien lujuuksien aikaansaamiseksi. Esimerkiksi lasipaarten kiinnitys tolppaan niitein 4,8*12/ 2 kpl tolppa. Varvaslistaksi suositamme L- kulmaa 25*68*3 lovetuna tolppien kohdalla.

Alapaarteeseen asennetaan 9 mm muovinen lasikiila lasisaumojen molemminpuolin. Tällöin lasin korkeusmitoitus on ala-/yläpaarten välinen ulkomitta -28 mm. Tällä mitoituksella lasi voidaan asentaa kaitteeseen siten että lasi nostetaan yläpaarten sisään ja sen jälkeen lasketaan alapaarteeseen lasikiilojen päälle. Tällä mitoituksella saavutetaan se että kaideverhous on asennettavissa kaiderungon kiinnityksen jälkeen ja lasit ovat vaihdettavissa yksitellen mahdollisen rikkoutumisen johdosta.

Normaali vahvuksisia (7-10 mm) verhouksia käytettäessä voidaan käyttää PX2 sekä PX5 tiivisteitä verhouksen molemmin puolin. Tällöin käytettäessä max. 9 mm lasikiilaa ei tiivisteeseen tule ikävää kohoumaa lasikiilan kohdalle.

Asennuksessa voidaan edetä seuraavasti:

Kaitteen suunnittelun yhteydessä on määritelty tolppajako sekä kaideelementin pituus. Tällöin saadaan nollakohta työmaalla tapahtuvalle kiinniporauksen mitoitukselle. Esiporaukset sekä ankureiden injektointi nopeuttavat elementtien asennusta merkittävästi. Asennuksessa on kiinnitettävä huomiota kaitteen suoruteen niin pysty- kuin vaakasuunnassa. Tällöin verhouksen saumat tulevat suoraan eikä erillistä verhouksen kiilausta tarvita.



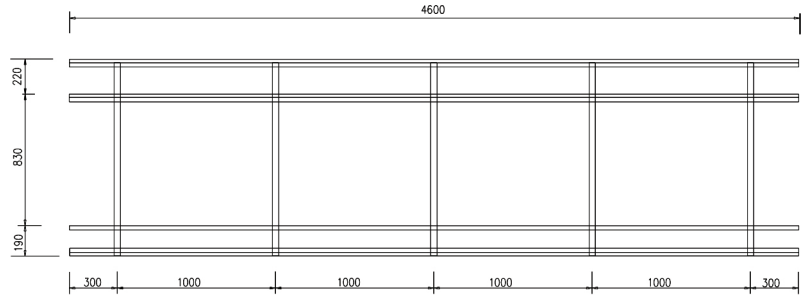
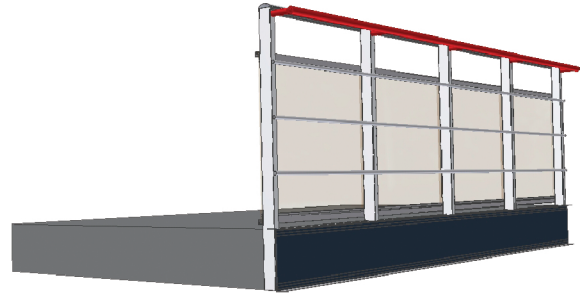
BE GROUP

BE Group Oy Ab
Hiisaajankatu 9
00810 Helsinki

PL 102
00811 Helsinki

puh. (09) 77 444 220
faksi (09) 77 444 230

www.begroup.com



Leikkaus

1. Käsi johde
2. Kaidetolppa 30x70
3. Lasipaarte
4. Lasi/levy
5. Varvaslista 68x25x3
6. Hattukiinnike
7. Kierretanko ja kemiallinen ankkuri

